

Dual GmbH, St. Georgen/Schwarzwald

**Dual**

Unterhaltungselektronik

An alle Dual-Fachhändler

Ihr Zeichen

Ihre Nachricht

Unser Zeichen

Datum

KD/W-bc

Juli 1984

Sehr geehrte Damen und Herren,

Sie und wir freuen uns über den Sommer, der zwar mit Verspätung, dafür aber nun mit aller Macht aufgetreten ist. Die Begleitumstände, nämlich die sommerliche Ruhe im Laden oder in der Werkstätte, trüben jedoch dieses Bild. Vielleicht kann folgender Vorschlag dazu beitragen, Verkauf und Service etwas anzukurbeln.

Auf dem deutschen Markt wird unseres Wissens zur Zeit kein Plattenspielermodell mit 78 Upm angeboten. Wir haben deshalb eine Umrüstungsanweisung für unsere Modelle

CS 515

CS 530

erstellt, die aufzeigt, wie mit wenig Aufwand diese handelsüblichen Modelle mit der Drehzahl 78 Upm ergänzt werden können. Die wenigen erforderlichen Bauteile finden Sie sicher in Ihrer Werkstätte, die erforderliche Abtastnadel liefern wir Ihnen. Sie trägt die Bezeichnung:

DN 167 (65  $\mu$ )

Art.-Nr. 277 108

Listenpreis DM 37,90 o. MWST.

Also wie wär's? Machen Sie doch mal eine Woche auf Nostalgie!

Aufgrund der häufigen Nachfragen, die uns im Hause erreichen, nehmen wir an, daß auch in Ihrem Kundenkreis Freunde alter Schellacks sind, denen zur Pflege Ihres Hobbys keine Mark zuviel ist.

Mit freundlichen Grüßen

Ihr

Dual-Kundendienst

P. S.: Umrüstungsanweisung umseitig

UMRÜSTUNG EINES PLATTENSPIELERS CS 515 / CS 530 AUF DIE ERWEITERUNG DER DREHZAHL 78 Upm

Stck.

Bezeichnung

Art-Nr.

Stck.	Bezeichnung	Art-Nr.
1	Miniatur-Kippschalter, 1 polig. Umschalter	Normteil
3	Schaltlitze ca. 240 mm	Normteil
1	Trimmwiderstand 10 kOhm ca. 0,3 W	226 498
1	Spezialabtastradel DN 167, 65 µm	277 108

**Umbau:**

Reglerplatte, Fig. 2, ausbauen.

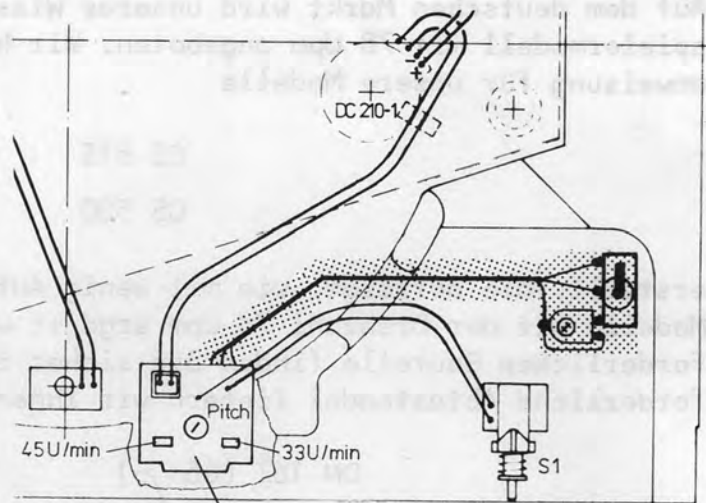
Miniatur-Kippschalter und Trimmwiderstand nach Schaltbild mit den Punkten 9, 10 und 11, Fig. 2, der Reglerplatte verbinden.

Steller, Pitch, in Mittelstellung bringen und Drehzahl 78 Upm mit Stroboskopscheibe am 10 kOhm Trimmwiderstand einstellen.

Originalabtastradel gegen Spezialabtastradel DN 167 austauschen.

Empfohlene Auflagekraft für DN 167 2 p (1,75 p - 2,25 p)

Fig. 1



trennen

Fig. 2

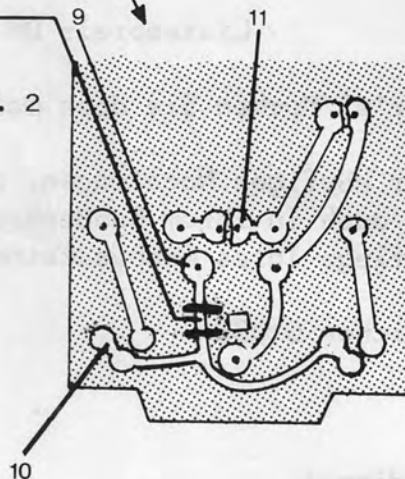
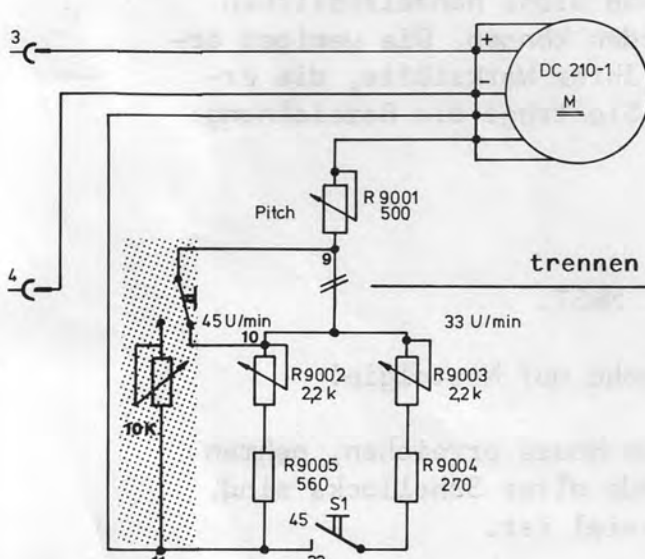
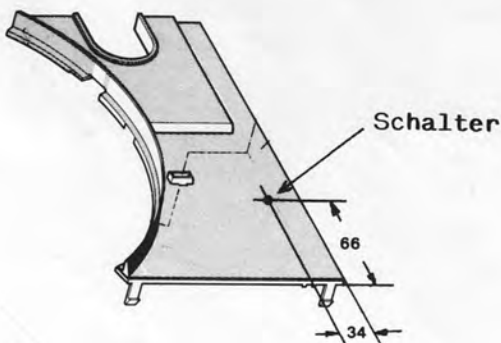


Fig. 3



# Allgemeine Information General Information Information générale



Datum-Date-Date 27.08.84	Zeichen-Ref.-N/réf. KD 12/Ah-bc	Geräte Nr. Serial number- No. de l'appareil	No <b>A 180</b>
-----------------------------	------------------------------------	--	--------------------

Erweiterung des Drehzahlbereiches beim Plattenspieler CS 515/CS 530 für den Einsatz in Tanzschulen (45 Upm ca.  $\pm$  20 %, 33 Upm ca.  $\pm$  25 %)

## Umbau:

1. R 9004 und R 9005 überbrücken (Fig. A).
  2. Pitch-Steller R 9001 (500 Ohm) durch Ausführung 1,5 kOhm (Art.-Nr. 247 243) ersetzen und auf mechanische Mittelstellung bringen.
  3. Drehzahlumschalter in Stellung "45" mit R 9002 Nenndrehzahl 45 Upm einstellen. (Stroboskopscheibe)
  4. Drehzahlumschalter in Stellung "33" mit R 9003 Nenndrehzahl 33 Upm einstellen.
- Reihenfolge Punkt 3/4 beachten.

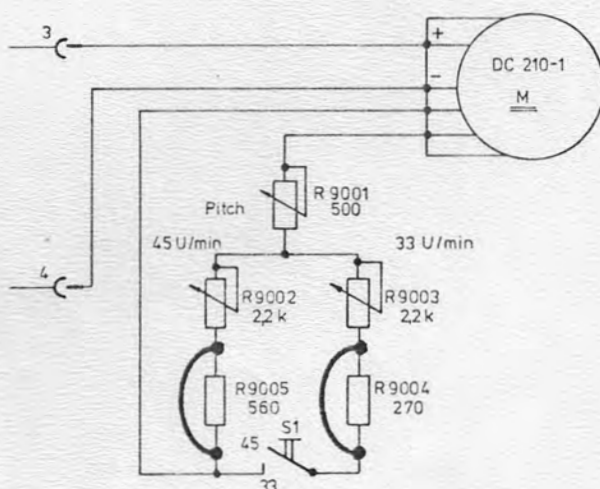
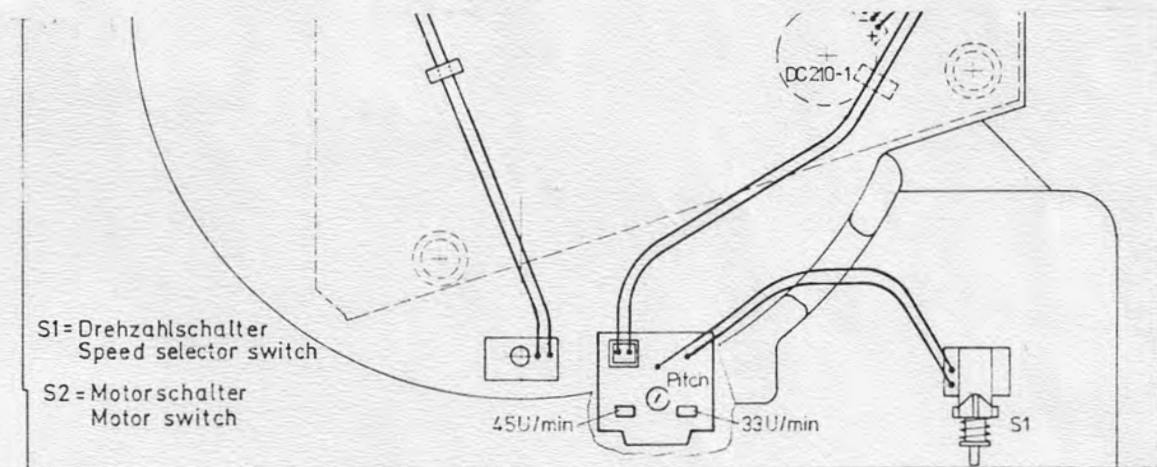


Fig. A