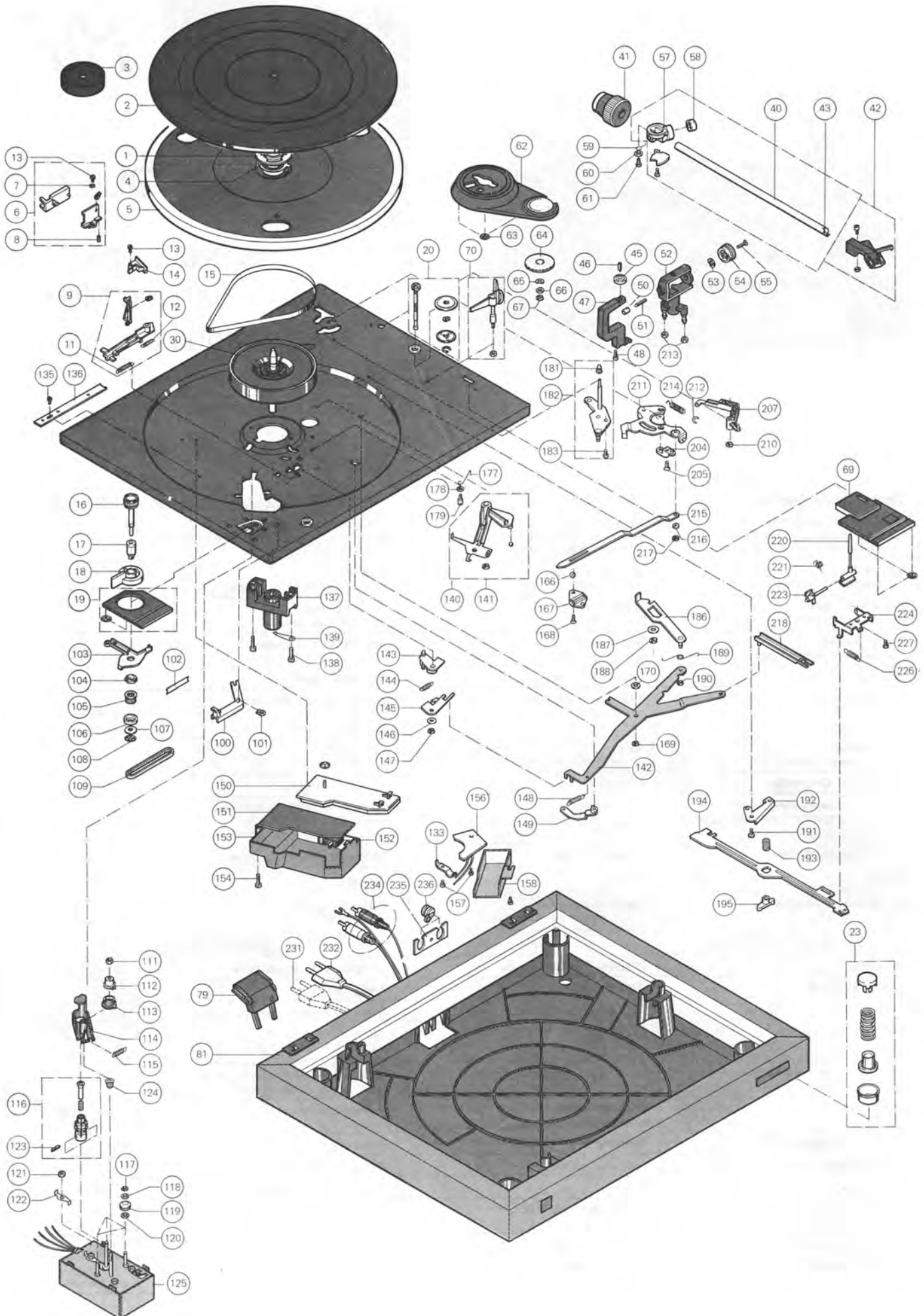


CS 505-3

Service-Anleitung Service Manual Instructions de Service



Technische Daten	Technical data	Caractéristiques techniques	CS 505-3
Meßwerte = typische Werte Rumpel- und Gleichlaufwerte mit Lackfolie ermittelt	Measured values = typical values Rumble and wow and flutter values obtained with lacquer foil	Valeurs mesurées = valeurs typiques Ronflement et synchronisme déterminé avec une feuille vernie	
Stromart Wechselstrom umrüstbar	Current type Alternating current changeable	Courant courant alternatif commutable	50 oder 60 Hz
Netzspannungen vom Werk eingestellt	Mains voltages fixed by the producer	Tensions secteur fixées manufacturier	220 – 240 oder, or 110 – 125 V
Riemenantrieb Dual 16-Pol-Synchron-Motor	Belt drive Dual 16-pole-synchronous motor	Entraînement à courroie Moteur synchrone 16 pôles Dual.	Dual SM 100-1
Leistungsaufnahme	Power consumption	Consommation	ca. 8 Watt
Stromaufnahme an 230 V 50 Hz an 115 V 60 Hz	Power consumption on 230 V 50 Hz on 115 V 60 Hz	Consommation de courant en 230 V 50 Hz en 115 V 60 Hz	ca. 30 mA ca. 40 mA
Plattenteller nichtmagnetisch, abnehmbar	Platter non-magnetic, removable	Plateau antimagnétique, amovible	1,2 kg, 304 mm Ø
Plattenteller-Drehzahlen	Platter speeds	Vitesses du plateau	33 $\frac{1}{3}$, 45 U/min.
Tonhöhen-Abstimmung auf beide Plattenteller-Drehzahlen wirkend Regelbereich bei 33 $\frac{1}{3}$ U/min.	Pitch control at both platter speeds adjustment range at 33 $\frac{1}{3}$ rpm	Réglage de la hauteur du son sur les deux vitesses Plage de réglage à 33 $\frac{1}{3}$ tr/mn	6%
Gesamtgleichlauffehler DIN WRMS	Wow and flutter DIN WRMS	Tolérance de vitesse totale DIN WRMS	± 0,06 % ± 0,035 %
Störspannungsabstand (nach DIN 45 500) Rumpel-Fremdspannungsabstand Rumpel-Geräuschspannungsabstand	Signal-to-noise ratio (in accordance with DIN 45 500) Rumble unweighted signal-to-noise ratio Rumble weighted signal-to-noise ratio	Rapport signal/bruit (suivant DIN 45 500) Signal/tension extérieure de ronflement Signal/tension perturbatrice de ronflement	52 dB 75 dB
Wirksame Tonarmlänge	Effective tonearm length	Longueur efficace du bras	221 mm
Kröpfungswinkel	Offset angle	Angle de coude	24° 30'
Tangentiale Spurfehlwinkel	Tangential tracking error	Angle d'erreur de piste tangential	0,15°/cm
Magnet-Tonabnehmer HiFi DIN 45 500 rot R rechter Kanal grün RG rechter Kanal Masse blau GL linker Kanal Masse weiß L linker Kanal	Cartridge HiFi DIN 45 500 red R right channel green RG right channel ground blue GL left channel ground white L left channel	Cellule HiFi DIN 45 500 rouge R canal droit vert RG masse canal droit bleu GL masse canal gauche blanc L canal gauche	Dual ULM 65 E
Diamantnadel biradial	Diamond stylus biradial	Aiguille/diamant biradial	Dual DN 165 E 18 × 8 µm ○
Empfohlene Auflagekraft	Tracking force	Force d'appui	15 mN (10–20 mN)
Übertragungsbereich	Frequency range	Bande passante	10 Hz – 25 kHz
Übertragungsfaktor	Output	Facteur de transmission	4 mV/5 cms ⁻¹ /1 kHz
Compliance horizontal vertikal	Compliance horizontal vertikal	Compliance horizontale verticale	25 µm/mN 30 µm/mN
Tonabnehmergewicht	Cartridge weight	Poids de cellule	2,5 g
Gesamtkapazität Tonarmleitung und Tonabnehmerkabel	Total capacitance Tonearm leads and audio-cables	Capacité totale Câble du bras et câble de la cellule	ca. 160 pF

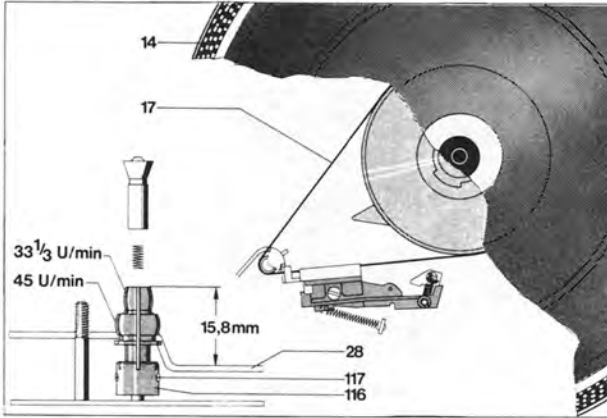


Ersatzteile · Replacement parts · Pièces détachées · CS 505-3

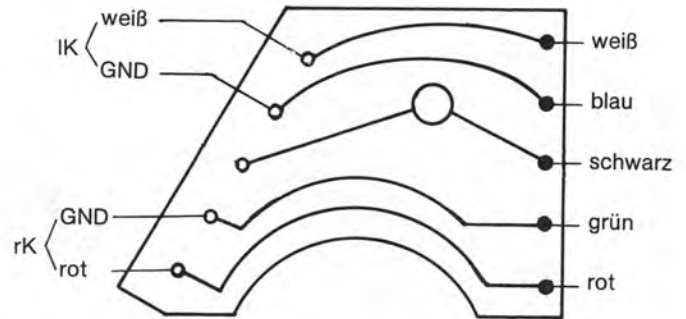
Pos.	Art.-Nr.	Stck	Bezeichnung
1	248 876	1	Befestigungsscheibe
2	282 536	1	Plattentellerbelag
3	274 304	1	Zentrierstück
4	248 893	1	Federscheibe
5	282 609	1	Plattenteller
6	261 914	1	Umschalthebel
7	210 586	1	Scheibe 3,2 × 7 × 0,5
8	272 134	1	Druckfeder
9	261 916	1	Sperrschiene 50 Hz
9	264 027	1	Sperrschiene 60 Hz
11	249 171	1	Zugfeder
12	248 347	1	Zugfeder
13	210 472	2	Schraube 3 × 4
14	260 157	1	Anschlag
15	261 921	1	Flachriemen
16	265 711	1	Regulierknopf
17	239 270	1	Lagerbuchse
18	282 614	1	Drehzahlhebel
19	282 612	1	Drehzahlabdeckung
20	239 414	2	Transportsicherung
23	234 433	1	Federaufhängung (Motorseite vorne)
23	237 228	3	Federaufhängung
30	266 490	1	Antriebsteller
40	282 610	1	Tonarm
41	282 623	1	Gewicht
42	282 611	1	Tonarmkopf
43	282 622	1	Tonarmleitung
45	262 695	1	Kontermutter
46	230 063	1	Gewindestift
47	266 492	1	Rahmen
48	242 677	1	Schraube 4 × 8
50	246 884	1	Kontermutter
51	234 634	1	Gewindestift
52	263 329	1	Lagerrahmen
53	261 798	1	Scheibe 5,2 × 10
54	262 068	1	Drehknopf
55	249 097	1	Schraube 2,5 × 12
57	269 796	1	Lager
58	263 331	1	Federhaus
59	260 431	1	Haltefeder
60	210 597	1	Scheibe 3,2 × 8 × 0,5
61	242 806	1	Schraube 2,9 × 6,5
62	266 497	1	Abdeckung hinten
63	200 444	1	Federscheibe
64	265 731	1	Kurvenscheibe
65	242 298	1	Scheibe
66	228 113	1	Scheibe 4,2 × 8 × 1
67	210 146	1	Scheibe 3,2
69	282 613	1	Abdeckung Lift
70	270 418	1	Stütze
79	282 618	2	Scharnier
80	282 616	1	CH 170 Abdeckhaube
81	281 396	1	CK 46 S Konsole
81	281 397	1	CK 46 N Konsole
100	260 475	1	Schalthebel
101	210 196	1	Greifring 3 × 0,6
102	260 570	1	Blattfeder
103	260 537	1	Anschlußteil
104	232 079	1	Ansatzmutter
105	232 097	1	Riemenrad 2
106	240 035	1	Scheibe
107	200 444	1	Federscheibe
109	260 309	1	Zahnriemen
111	244 104	1	Mutter 3,5
112	241 641	1	Einstellkurve
113	241 642	1	Riemenrad 1
114	248 508	1	Gegenlager
115	233 777	1	Zugfeder
116	261 938	1	Antriebsrolle 50 Hz
116	261 939	1	Antriebsrolle 60 Hz
117	210 145	3	Scheibe 2,3
118	210 609	3	Scheibe 3,2 × 10 × 1
119	249 182	3	Dämpfungstülle
120	210 607	3	Scheibe 3,2 × 10 × 0,5
121	210 362	3	Mutter 3 × 7
122	247 920	1	Massebügel
123	233 137	2	Gewindestift 2,5 × 3
124	232 615	1	Druckfeder
125	261 961	1	Motor SM 100/1
	261 944	1	Stator 110/220 V
	261 946	1	Stator 110/220 V (UL / CSA)
	261 945	1	Anker

Pos.	Art.-Nr.	Stck	Bezeichnung	
	248 335	1	Schraube 3,5 × 20	
	222 200	2	Sechskant-Mutter BM 3,5	
	209 939	1	Durchführungstülle	
133	231 079	1	Kabelschelle	
135	210 472	1	Schraube 3 × 4	
136	262 832	1	Halteschiene	
137	266 491	1	Lagergehäuse	
138	210 522	2	Schraube 4 × 18	
139	236 759	1	Erdungsfeder	
140	266 489	1	Träger	
141	210 146	5	Scheibe 3,2	
142	263 620	1	Schalarm	
143	248 878	1	Schalthebel	
144	260 363	1	Zugfeder	
145	248 879	1	Betätigungshebel	
146	210 586	1	Scheibe 3,2 × 7 × 0,5	
147	210 145	1	Scheibe 2,3	
148	234 799	1	Zugfeder	
149	262 841	1	Rasthebel	
150	260 137	1	Gehäuse	
151	261 965	1	Schalterplatte	
152	249 350	1	Schalter	
153	248 881	1	Deckel	
154	210 491	1	Schraube 3 × 14	
C 1	265 174	1	Kondensator FMT	
C 2	249 352	1	Kondensator 0,33 MF / 250 V / 1	
C 3	230 356	1	Kondensator 68 NF / 250 V / 20	
L 1	242 822	1	Drossel HF 47 MH	
R 1	269 915	1	Widerstand 5,1 K / 5 W / 5 %	
	156	272 136	1	Anschlußplatte
	157	210 472	2	Schraube 3 × 4
	158	281 057	1	Abschirmblech
	166	209 357	1	Kugel 3,2
	167	232 104	1	Kugellager
	169	210 146	5	Scheibe 3,2
	170	210 626	1	Scheibe 4,2 × 7 × 0,5
	177	263 631	1	Drahtfeder
	178	210 586	4	Scheibe 3,2 × 7 × 0,5
	179	234 759	1	Schraubbolzen
	181	243 125	1	Stellhülse
	182	263 383	1	Liftplatte
	183	210 472	1	Schraube 3 × 4
	186	234 786	1	Klinke
	187	210 643	1	Scheibe 4,2 × 12 × 1
	188	210 146	5	Scheibe 3,2
	189	234 789	1	Schenkelfeder
	190	210 145	3	Scheibe 2,3
	191	210 469	1	Schraube 3 × 3
	192	237 969	1	Lagerwinkel
	193	237 974	1	Druckfeder
	194	263 721	1	Stellschiene
	195	237 975	1	Lagerteil
	204	242 615	1	Gegenlager
	205	203 475	1	Schraube 3 × 8
	207	244 331	1	Skatinghebel
	210	210 146	5	Scheibe 3,2
	211	263 384	1	Segment
	212	201 184	1	Einstellscheibe
	213	210 362	2	Mutter 3 × 7
	214	218 591	1	Zugfeder
	215	263 547	1	Abstellschiene
	216	201 187	1	Gleitscheibe
	217	210 145	3	Scheibe 2,3
	218	234 780	1	Abhebeschiene
	220	282 615	1	Lifthebel
	221	234 778	1	Torsionsfeder
	223	234 777	1	Hubkurve
	224	237 972	1	Lagerbügel
	226	233 710	1	Zugfeder
	227	210 469	1	Schraube 3 × 3
	231	232 996	1	Netzkabel Europa
	232	232 995	1	Netzkabel USA
	234	207 301	1	Tonabnehmerkabel Cinch
	235	270 076	1	Kabelhalterplatte
	236	237 548	2	Kabeldurchführung
	282 547	1	Bedienungs-Anleitung CS 505-3	
	282 546	1	Faltschachtel	
	282 617	2	Seitenteil	
	211 473	1	Stroboskopscheibe	
	274 100	1	Zubehör für Systemmontage	

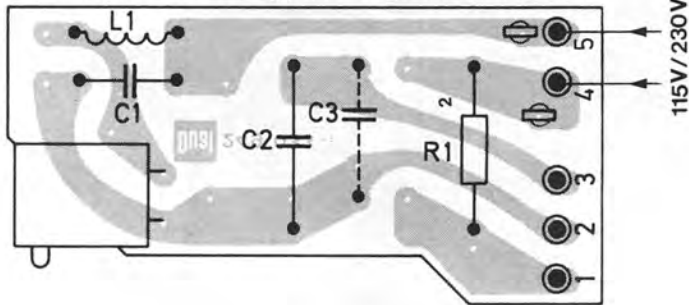
Antriebsrolle / Motor pulley / Poulie motrice



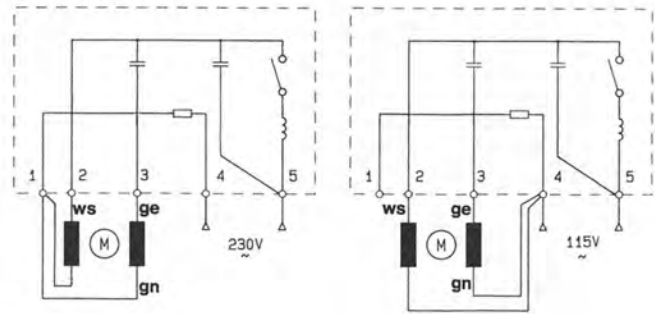
Anschlußplatte 5-polig
Connecting plate 5-pin
Plaque de branchement 5-pôles



Anschlußplatte / Connecting plate / Plaque de branchement



Motoranschlußschema / Motor field connections /
Branchement de la bobine du moteur



Anpassung 50 Hz / 60 Hz

Pos. 9 Sperrschiene 50 Hz Art.-Nr. 261 916 / 60 Hz Art.-Nr. 264 027
Pos. 116 Antriebsrolle 50 Hz Art.-Nr. 261 938 / 60 Hz Art.-Nr. 261 939
Pos. C 3 Kondensator _____ / 60 Hz Art.-Nr. 230356

Anpassung 115 V / 230 V

Motoranschlüsse nach Anschlußschema umstecken.

Modification 50 Hz / 60 Hz

Pos. 9 Locking rail 50 Hz Part-No. 261 916 / 60 Hz Part-No. 264 027
Pos. 116 Pulley 50 Hz Part-No. 261 938 / 60 Hz Part-No. 261 939
Pos. C 3 Condensator _____ / 60 Hz Part-No. 230356

Modification 115 V / 230 V

Connect like described in the connection diagram.

Adapté 50 Hz / 60 Hz

Pos. 9 Barre d'arrêt 50 Hz ret.-Nr. 261 916 / 60 Hz ret.-Nr. 264 027
Pos. 116 Poulie motrice 50 Hz ret.-Nr. 261 938 / 60 Hz ret.-Nr. 261 939
Pos. C 3 Condensateur _____ / 60 Hz ret.-Nr. 230356

Adapté 115 V / 230 V

Adaption selon le schéma de branchement.