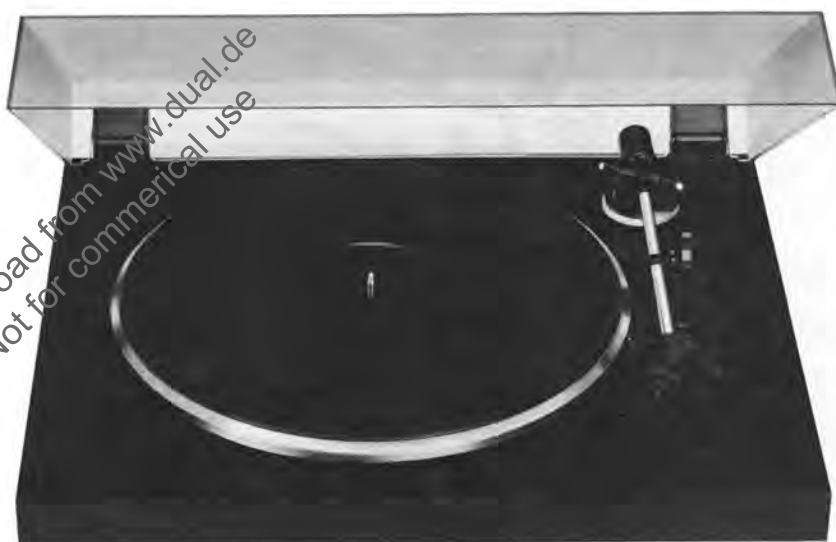


# Dual

Download from www.dual.de  
Not for commercial use

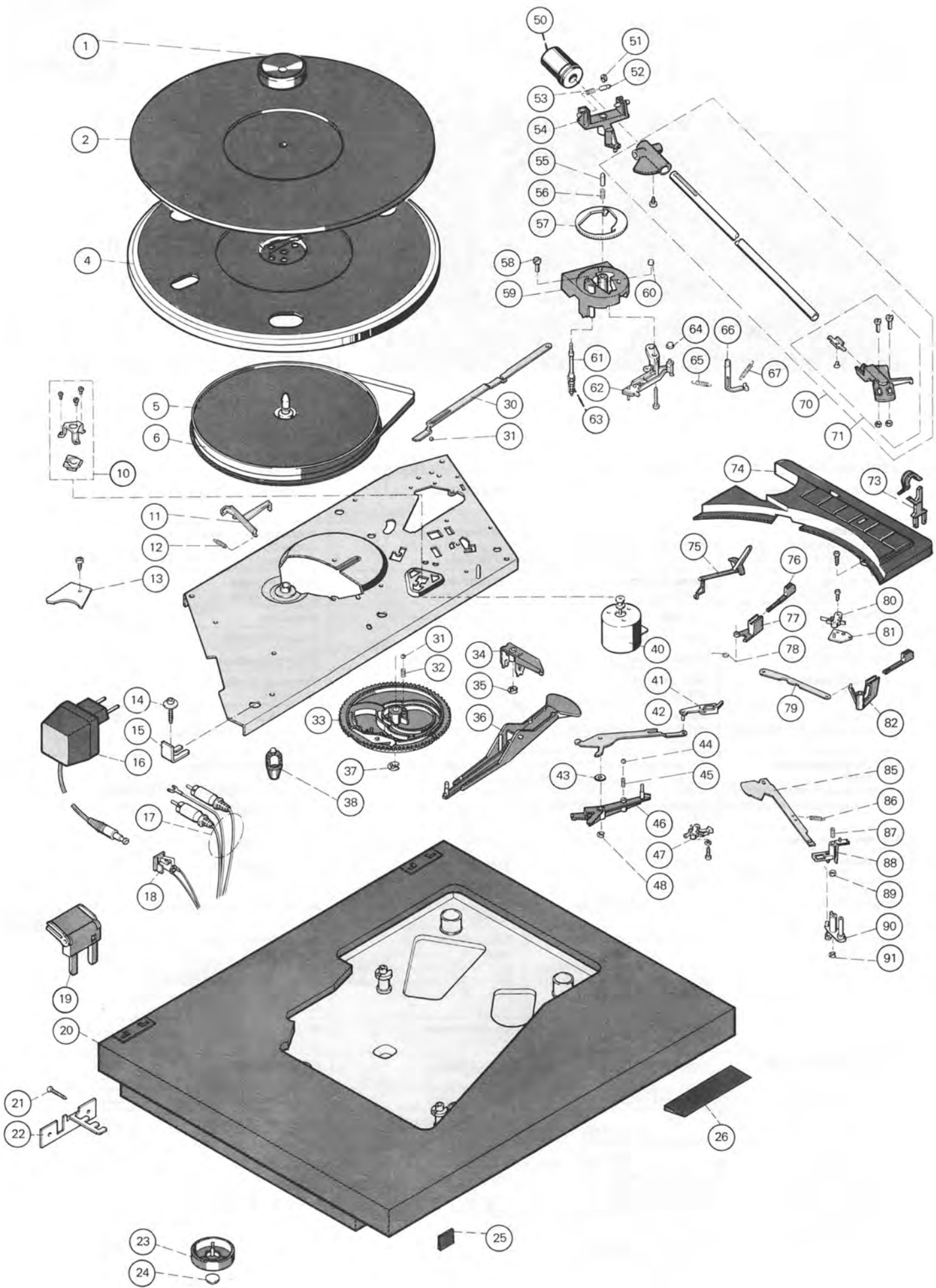


## CS 435

Service-Anleitung  
Service Manual  
Instructions de Service  
Istruzioni di servizio

Technische Daten Meßwerte = typische Werte	Technical data Measured values = typical values	Caractéristiques techniques Valeurs mesurées = valeurs typiques	Dati tecnici Valori di misuri = valori tipici	
<b>Riemenantrieb</b> elektronisch-geregelter Gleichstrommotor	<b>Belt drive</b> electronic-controlled DC motor	<b>Entraînement à courroie</b> moteur à courant continu réglé par électronique	<b>Trasmissione a cinghia</b> Motore CC con regolazione elettronica	Dual DC 205
<b>Netzspannung</b> (Steckdosen-Netzgerät)	<b>Mains voltage</b> (Mains set)	<b>Tensions secteur</b> (Adapteur secteur)	<b>Tensione di rete</b> (presa - alimentatore)	230 V / 50 Hz oder, or, ou 115 V / 60 Hz
<b>Netzfrequenz</b>	<b>Line frequency</b>	<b>Fréquence secteur</b>	<b>Frequenza</b>	50/60 Hz
<b>Leistungsaufnahme</b>	<b>Power requirement</b>	<b>Consommation</b>	<b>Potenza assorbita</b>	1,5 W
<b>Plattenteller-Drehzahlen</b>	<b>Platter speeds</b>	<b>Vitesses du plateau</b>	<b>N° giri piatto disco</b>	33 $\frac{1}{3}$ , 45 U/min.
<b>Gleichlaufschwankungen</b> DIN/WRMS	<b>Wow and flutter</b> DIN/WRMS	<b>Tolérance de vites</b> DIN/WRMS	<b>Tolleranza di velocità</b> DIN/WRMS	± 0,08/0,05 %
<b>Plattenteller</b> verwindungssteifer Alu-Rohrtonarm	<b>Platter</b> distortion-free aluminium tubular tonearm	<b>Plateau</b> bras en tube d'aluminium antitorision	<b>Piatto disco</b> braccio a tubo di alluminio rigido, antitorisione	304 mm Ø
<b>Störspannungsabstand</b> (DIN 45 500) Rumpel-Fremdspannungsabstand Rumpel-Geräuschspannungsabstand	<b>Signal-to-noise ratio</b> (DIN 45 500) Rumble unweighted signal-to-noise ratio Rumble weighted signal-to-noise ratio	<b>Rapport signal/bruit</b> (DIN 45 500) Signal/tension extérieure de ronflement Signal/tension perturbatrice de ronflement	<b>Rapporto segnale/rumore</b> (DIN 45 500) Segnale/tensione esterna rombante Segnale/tensione di disturbo rombante	46 dB 68 dB
<b>Effektive Tonarmlänge</b>	<b>Effective tonearm length</b>	<b>Longueur efficace du bras</b>	<b>Lunghezza effettiva del braccio</b>	211 mm
<b>Kröpfungswinkel</b>	<b>Offset angle</b>	<b>Angle de coude</b>	<b>Angolo di piegatura</b>	26°
<b>Überhang</b>	<b>Overhang</b>	<b>Excédent</b>	<b>Eccedenza</b>	19,5 mm
<b>Tangentialer Spurfelhwinkel</b>	<b>Tangential tracking error</b>	<b>Angle tangentiel de l'erreur de piste</b>	<b>Angolo tangenziale di scarto di traccia</b>	0,15°/cm Rad.
<b>Magnet-Tonabnehmer</b> HIFI DIN 45 500 rot R rechter Kanal grün RG rechter Kanal Masse blau GL linker Kanal Masse weiß L linker Kanal	<b>Cartridge</b> HIFI DIN 45 500 red R right channel green RG right channel ground bleu GL left channel ground white L left channel	<b>Cellule</b> HIFI DIN 45 500 rouge R canal droit vert RG masse canal droit bleu GL masse canal gauche blanc L canal gauche	<b>Fonorielatore elettromagnetico</b> HIFI DIN 45 500 rosso R canale destro verde RG massa canale destro blu GL massa canale sinistro bianco L canale sinistro	Dual DMS 245
<b>Diamantnadel</b> sphärisch	<b>Diamond stylus</b> conical	<b>Aiguille/diamant</b> sphériques	<b>Puntina di diamante</b> sferica	Dual DN 245 18 µm Ø
<b>Empfohlene Auflagekraft</b>	<b>Tracking force</b>	<b>Force d'appui</b>	<b>Forza d'appoggio</b>	20 mN (17,5–22,5 mN)
<b>Übertragungsbereich</b>	<b>Frequency range</b>	<b>Bande passante</b>	<b>Banda passante</b>	10 Hz – 20 kHz
<b>Übertragungsfaktor</b>	<b>Output</b>	<b>Facteur de transmission</b>	<b>Fattore di trasmissione</b>	4 mV/5 cms <sup>-1</sup> /1 kHz
<b>Compliance</b> horizontal vertikal	<b>Compliance</b> horizontal vertical	<b>Compliance</b> horicontale verticale	<b>Compliance</b> orizzontale verticale	25 µm/mN 25 µm/mN
<b>Tonabnehmergewicht</b>	<b>Cartridge weight</b>	<b>Poids de cellule</b>	<b>Peso fonorielatore</b>	4,5 g
<b>Gesamtkapazität</b> Tonarmleitung und Tonabnehmerkabel	<b>Total capacitance</b> Tonearm leads and audio-cables	<b>Capacité totale</b> Câble du bras et câble de la cellule	<b>Capacità totale</b> Cavo braccio e fonorielatore	ca. 160 pF
<b>Abmessungen (B × H × T)</b>	<b>Dimensions (W × H × D)</b>	<b>Dimensions (L × H × P)</b>	<b>Dimensioni (L × A × P)</b>	460 × 119 × 360

Dual GmbH · Postfach 1144 · 7742 St. Georgen/Schwarzwald



Ersatzteile · Replacement parts · Pièces détachées · Lista ricambi · CS 435

Pos.	Art.-Nr.	Bezeichnung
1	274 304	Zentrierstück
2	281 434	Plattentellerbelag
4	281 435	Plattenteller
5	273 388	Antriebsteller
6	272 489	Flachriemen
10	271 780	Motorbefestigungsteile
11	272 081	Startschieber
12	273 580	Zugfeder
13	272 095	Leiterplatte
14	272 110	Schraube 4 × 20
15	272 111	Distanzstück
16	285 417	Steckernetzgerät 230 V, 50/60 Hz EUR
16	285 419	Steckernetzgerät 115 V, 60 Hz USA
16	285 418	Steckernetzgerät 240 V, 50 Hz ENGL
17	207 301	Tonabnehmerkabel Cinch
18	285 022	Buchse-Kleinspannung
19	279 005	Scharnier
20	277 090	CH 45 Abdeckhaube
20	285 270	Gehäuse komplett
21	285 021	Befestigungsblech
22	285 014	Schraube 3,5 × 20
23	285 393	Fuß
24	229 816	Elastikpuffer
25	234 533	DUAL-Schild
26	285 174	Frontpult CS 435
30	272 074	Abstellschiene
31	209 358	Kugel 4
32	273 144	Druckfeder
33	273 390	Kurvenrad
34	276 831	Lagerbock
35	210 147	Sich.-Scheibe 4
36	273 391	Haupthebel
37	210 148	Sich.-Scheibe 5
38	273 468	Gummipuffer
40	285 026	DC-Motor DUAL DC 205
41	272 062	Klinke
42	272 055	Schaltarm
43	226 895	Scheibe 5,1 × 10 × 0,75
44	272 438	Kugel 5
45	234 303	Druckfeder
46	276 210	Umschaltwinkel
47	272 848	Mikroschalter

Änderungen vorbehalten!

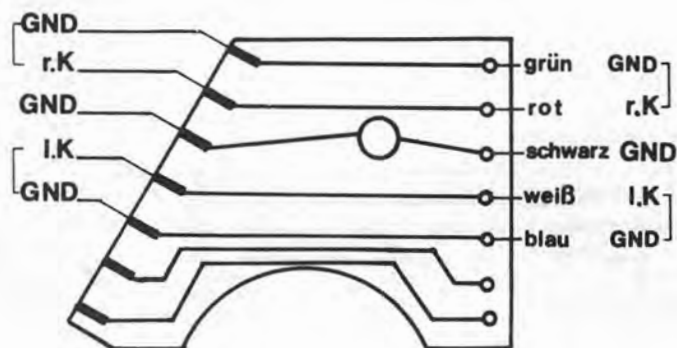
Subject to change!

Pos.	Art.-Nr.	Bezeichnung
48	210 147	Sich.-Scheibe 4
50	285 407	Gewicht
51	210 145	Sich.-Scheibe 2,3
52	262 864	Lagerspitze
53	229 685	Druckfeder
54	272 830	Lagerrahmen
55	273 427	Lagerspitze
56	272 068	Druckfeder
57	285 031	Skatingring
58	272 119	Schraube M 3 × 6
59	285 034	Tonarmsockel
60	279 755	Steuerpimpel
61	281 392	Heberbolzen
62	274 791	Segment
63	272 450	Druckfeder
64	275 118	Hülse
65	272 077	Zugfeder
66	276 625	Skatinghebel
67	273 135	Zugfeder
70	280 548	Tonarm
71	273 397	Tonarmkopf
73	285 181	Tonarmstütze
74	285 077	Abdeckung
75	276 370	Lifthebel
76	276 373	Schalttaste
77	276 371	Umschaltgabel
78	272 373	Schenkelfeder
79	277 469	Schaltchiene
80	285 074	Mikroschalter
81	280 796	Distanzstück
82	276 372	Schalthebel
85	274 214	Stellschiene
86	249 076	Zugfeder
87	235 150	Druckfeder
88	239 934	Führungslager
89	274 354	Mutter M3 Selbstsi.
90	270 845	Drehplatte
91	210 146	Sich.-Scheibe 3,2
	285 071	Bedienungsanleitung CS 435
	281 239	Faltschachtel
	285 027	Seitenschale

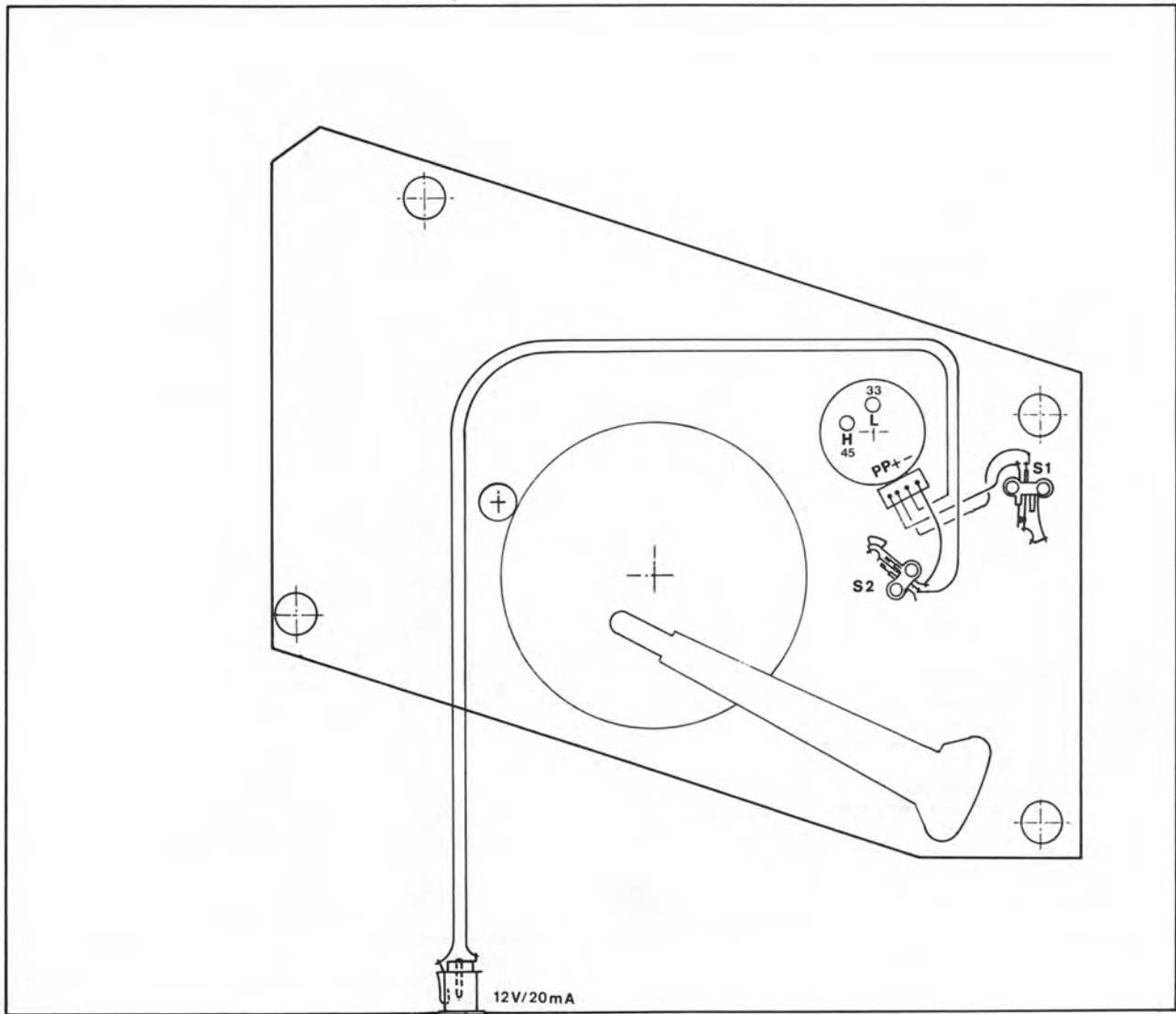
Sous réserve de modification!

Con riserva di modifiche!

Anschlußplatte 7-polig  
Connecting plate 7-pin  
Plaque de branchement 7-pôles  
Piastra a 7 poli



grün = green / vert / verde  
rot = red / rouge / rosso  
schwarz = black / noire / nero  
weiß = white / blanc / bianco  
blau = blue / bleu / blu



**S1 = Drehzahlshalter / Speed selector switch / Commutateur de vitesse / Selettore velocità**  
**S2 = Motorschalter / Motor switch / Interrupteur de moteur / Interruttore motore**

Abgleich / Alignment / Alignement / Taratura  
 1. n33 1/3 U/min. L  
 2. n45 U/min. H

